

### Mais economia e durabilidade

Trata-se de uma nova alternativa em refletores visando mais economia, conforto e segurança no trânsito de sua cidade. Contando com uma avançada tecnologia, desenvolvida em parceria com a indústria automobilística, os Refletores Especiais tipo Colméia permitem a redução imediata de até 40% do consumo de energia, gerando assim uma grande economia para o município. O preenchimento perfeito de luz em seu núcleo proporciona ao usuário maior visibilidade e muito mais conforto ao dirigir. Adequam-se perfeitamente a qualquer tipo de semáforo existente e ainda reduzem o custo de manutenção devido a maior vida útil das lâmpadas utilizadas.

### Vantagens:

- Redução de até 40% do consumo de energia em relação aos refletores convencionais;
- Vida útil prolongada;
- Baixo custo de manutenção;
- Fácil reposição;
- Conforto ao dirigir e
- Maior segurança no trânsito.



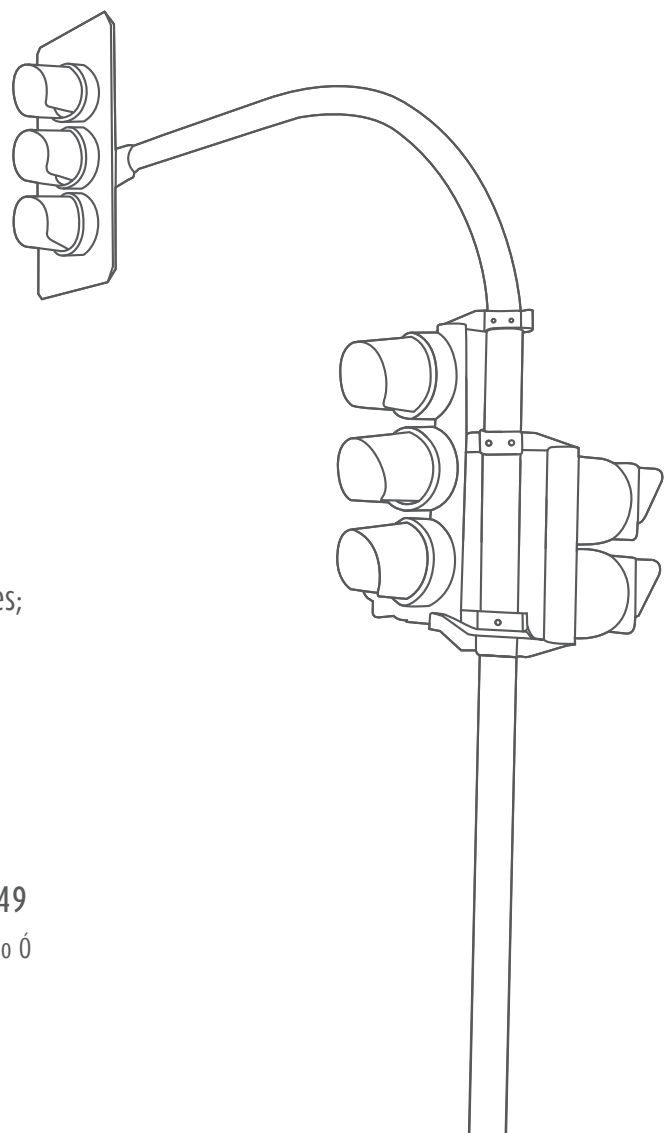
# Refletor Especial para Semáforo



## Características:

Desenvolvidos especialmente para economia de energia, ganho de luminosidade e baixo custo de implantação e manutenção, os Refletores Especiais Tipo Colméia apresentam as seguintes características:

- Não necessitam qualquer modificação ou remodelagem nos semáforos existentes;
- Utilizam lâmpadas de 60W em substituição as lâmpadas de 100W;
- Oferecem maior visibilidade ao usuário, proporcionada pelo perfeito preenchimento de luminosidade em seu núcleo (tecnologia da indústria automobilística, semelhante a utilizada nos faróis dos veículos mais modernos);
- Em conformidade com as normas técnicas dos órgãos fiscalizadores de trânsito;
- Opera nas tensões 110/220V;
- Facilidade na implantação e reposição de peças com equipes regulares;
- Aumentam a vida útil das lâmpadas e dos equipamentos que controlam os grupos focais devido a redução da fonte de calor;



t/f. 11 3931-4104 | 3931-7749

Rua Barnabé Coutinho, 289 Freguesia do Ó

02730-060 São Paulo SP

[www.arcosinal.com.br](http://www.arcosinal.com.br)