



Sinalização Vertical

Segurança e Modernidade

A Arcosinal oferece aos seus clientes o que há de mais moderno e seguro em sinalização vertical e semafórica. Desde a fabricação até a implantação dos equipamentos e placas, trabalhamos sob os mais rigorosos padrões de qualidade, sempre primando pela eficiência e cumprimento de prazos, reflexo do respeito e comprometimento que temos pelo mercado em que atuamos. Mais do que sinalizar, queremos marcar caminhos seguros.

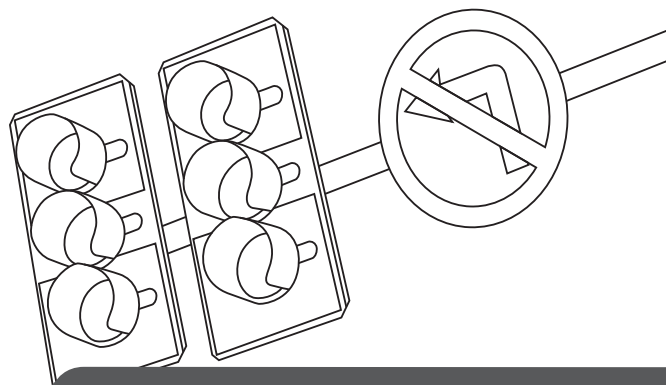
Fornecimento e Instalação:

- Placas de advertência, regulamentação e orientação;
- Semáforos e controladores de trânsito;
- Defensas metálicas;
- Pórticos e semi-pórticos;
- Painéis eletrônicos (PMV).

Atuação:

- Órgãos públicos;
- Redes de supermercados;
- Concessionárias de rodovias;
- Shopping centers;
- Postos de serviços e condomínios;
- Terminais rodoviários.





Sinalização Vertical

ARCOSINAL
sinalização viária

Características:

Placas

Aço galvanizado, alumínio, fibra de vidro e polipropileno. Podem ser de três tipos:

- **De Indicação:** Visa fornecer aos usuários orientações ao longo do curso de seu deslocamento, tais como serviços, postos de abastecimento, parques e locais históricos e a existência de pontos de referência como, por exemplo, divisas entre estados e municípios.
- **De Advertência:** Advertir e alertar o condutor sobre eventuais riscos em potencial na via e ao seu redor, bem como escolas e passagens de pedestres.
- **De Regulamentação:** Tem a função de regulamentar quaisquer proibições, limitações, restrições ou obrigações que o condutor tenha de cumprir ao longo da via.

Semáforos

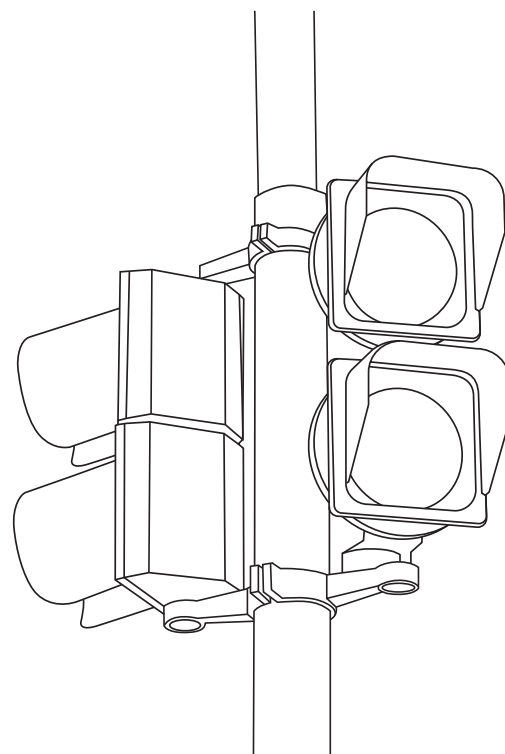
Com grande influência no fluxo de trânsito, o semáforo organiza o trânsito nas interseções, reduz acidentes, permite a passagem de pedestres e pode ser programado de forma a permitir um fluxo contínuo de veículos a uma velocidade definida em determinada rota. Fornecemos, implantamos e garantimos a manutenção preventiva e corretiva em serviços de sinalização semafórica.

Defensas Metálicas

As Defensas Metálicas são projetadas para promover a desaceleração durante o impacto e absorver a energia dos veículos desgovernados, diminuindo ou eliminando o risco de danos aos usuários. O emprego, cada vez mais frequente, de defensas metálicas nos projetos rodoviários em todo o mundo demonstra ser este produto a solução mais avançada e eficiente para a segurança viária.

Painéis Eletrônicos – (PMV)

Painel de LED que exibe informações em tempo real do trânsito aos usuários de ruas e rodovias.



ARCOSINAL
sinalização viária

t/f. 11 3931-4104 | 3931-7749
Rua Barnabé Coutinho, 289 Freguesia do Ó
02730-060 São Paulo SP
www.arcosinal.com.br